

Printerintroductie

In dit onderwerp wordt het volgende besproken:

- ‘Printerfuncties’ op pagina 1-2
- ‘Verkrijgbare configuraties’ op pagina 1-3
- ‘Vooraanzicht’ op pagina 1-4
- ‘Achteraanzicht’ op pagina 1-4
- ‘Printeropties en -upgrades’ op pagina 1-5

Printerfuncties

De Phaser 4500-laserprinter biedt vele voorzieningen om aan uw afdrukbehoefte te voldoen:

- Uitstekende prestaties en superieure afdrukkwaliteit
 - 36 pagina's per minuut (ppm) (Letter)
 - 34 ppm (A4)
 - RAM uitbreidbaar tot 256 MB
- Flexibele papierverwerking
 - Standaardlade voor 150 vel
 - Standaardlade voor 550 vel
 - Twee optionele invoerladen voor 550 vel
 - Optionele stapeleenheid voor 500 vel
 - Totale papiercapaciteit van 1800 vel
 - Geschikt voor veel verschillende mediasoorten
- Groot aantal voorzieningen voor productiviteitsverhoging
 - On line problemen oplossen met PhaserSMART
 - Beheer, configuratie en probleemoplossing van de printer vanaf de computer met de geïntegreerde webserver CentreWareIS
 - Kostencontrole met hulpprogramma Usage Analysis, dat elke taak en de kosten voor elke pagina in een logbestand bijhoudt.
 - PrintingScout geeft berichten en instructies op het scherm weer als interventie door de gebruiker vereist is.

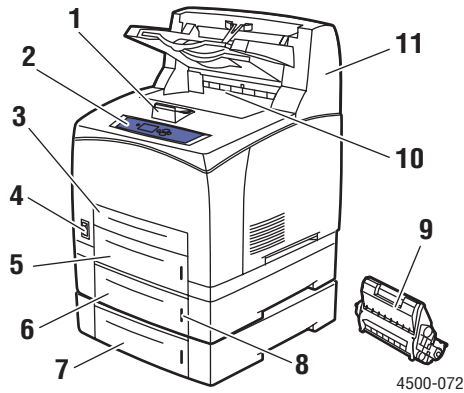
Verkrijgbare configuraties

Er bestaan vier configuraties van de Phaser 4500-laserprinter::

Configuraties

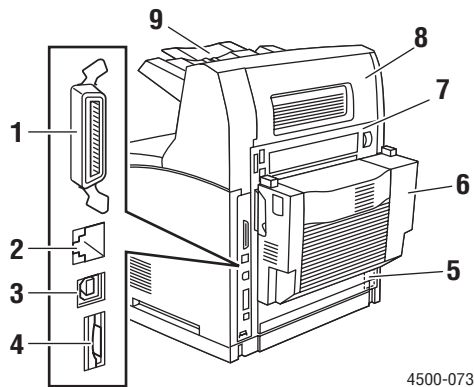
| Functies | Printerconfiguratie | | | |
|---|---------------------|-----------|-----------|-----------|
| | 4500B | 4500N | 4500DT | 4500DX |
| Maximale afdruksnelheid (pagina's per minuut) | 36 | 36 | 36 | 36 |
| Vaste schijf | Optioneel | Optioneel | Optioneel | Standaard |
| PostScript- en PCL-lettertypen | Standaard | Standaard | Standaard | Standaard |
| Invoerlade voor 550 vel | Optioneel | Optioneel | Standaard | Standaard |
| Stapeleenheid voor 500 vel | Optioneel | Optioneel | Optioneel | Standaard |
| Automatisch dubbelzijdig afdrukken (duplex) | Optioneel | Optioneel | Standaard | Standaard |

Voor aanzicht



1. Papierstop
2. Voorpaneel
3. Lade 1
4. Aan/uit-schakelaar
5. Lade 2
6. Optionele lade 3
7. Optionele lade 4
8. Papierpeilvenster
9. Printercassette
10. Standaarduitvoerlade
11. Optionele stapeleenheid voor 500 vel

Achteraanzicht



1. Parallele aansluiting
2. Ethernet 10/100 Base-T-aansluiting
3. USB-aansluiting
4. Configuratiekaart
5. Voedingsaansluiting
6. Eenheid voor dubbelzijdig afdrucken
7. Achterklep
8. Achterklep van stapeleenheid
9. Uitbreiding van stapeleenheid

Printeropties en -upgrades

Er zijn opties en upgrades verkrijgbaar voor de Phaser 4500-laserprinter.

Opmerking

Nadat u een optie hebt geïnstalleerd, moet u een 'configuratiepagina' afdrukken om te controleren of de optie correct is geïnstalleerd.

Upgrades

- Phaser 4500B naar 4500N

Opties

- RAM-kaart van 64, RAM-kaart van 128
- Maximaal twee invoerladen voor 550 vel
- Stapleenheid voor 500 vel
- Interne vaste schijf met extra PostScript-lettertypen
- 16 MB Flash-geheugen
- Eenheid voor dubbelzijdig afdrukken
- Papierlade voor 550 vel
- Upgradeset

Ga naar www.xerox.com/office/4500supplies voor meer informatie over printeropties en -upgrades.

Bronnen

Raadpleeg de volgende bronnen voor informatie over uw printer en de bijbehorende voorzieningen:

| Gegevens | Bron |
|---|--|
| Installatiehandleiding | Geleverd bij de printer. |
| Snelzoekgids | Geleverd bij de printer. |
| Garantie | Geleverd bij de printer. |
| Referentiehandleiding | Geleverd bij de printer. (Cd-rom met gebruikersdocumentatie) |
| Printer Management Tools (Hulpprogramma's voor printerbeheer) | www.xerox.com/office |
| infoSMART Knowledge Base | www.xerox.com/office/infoSMART |
| PhaserSMART | www.phaserSMART.com |
| Technische ondersteuning | www.xerox.com/office/4500support |
| Gegevenspagina's | <ul style="list-style-type: none"> ■ Voorpaneel ■ via CentreWare IS ■ Printerstuurprogramma |